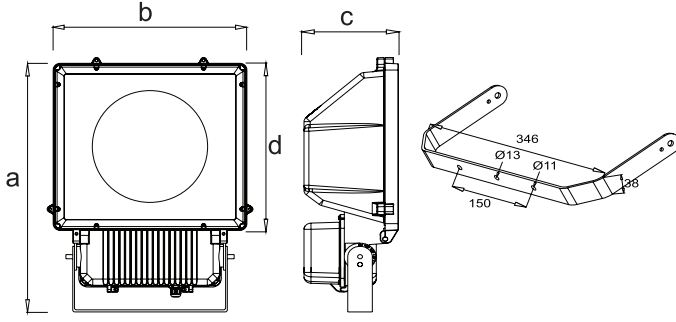




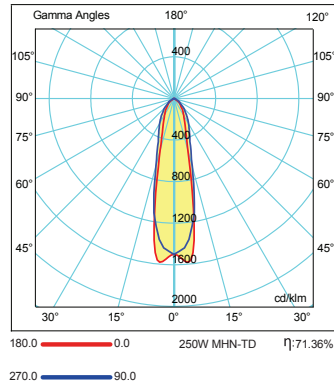
**Teknik Çizim**

Technical Drawing



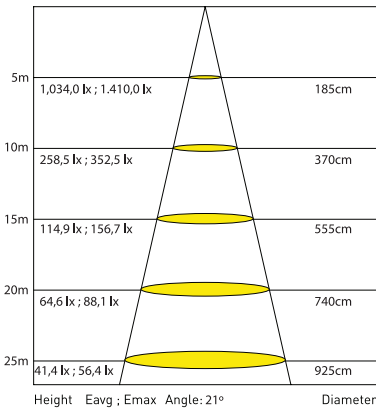
**Işık Şiddeti Dağılım Eğrisi**

Light Distribution Curve



**Konik Diyagram**

Conic Diagram



**Armatürlere ait büyüklükler Product Details**

Ürün Kodu Code No	Reflektör Reflector	Güç Power (W)	Lamba Tipi Lamp Type	Işık Akısı Luminous Flux (lm)	Ateşleyici Igniter (W)	Kondansatör Capacitor ( $\mu$ F $\pm$ 10 250 V)	Boyutlar Dimensions (mm) a b c d	Ağırlık Weight (kg)	Hacim Volume (m <sup>3</sup> )	Duy Base	Koli Adedi Pcs/Pack	Ral Kodu Ral Code	Balast Tipi Ballast Type
5611 1701	Rotational	150	MHN-TD	12000	70-400	20	630x450x200x400	10.15	0.05968	RX7s	1	9005	Magnetic
5611 1702	Rotational	250	MHN-TD	19000	70-400	32	630x450x200x400	11	0.05968	FC2	1	9005	Magnetic
5611 1704	Rotational	250	HPI-T	19000	70-400	32	630x450x200x400	11	0.05968	E40	1	9005	Magnetic
5611 1705	Rotational	400	HPI-T	34000	70-400	35	630x450x200x400	11.5	0.05968	E40	1	9005	Magnetic
5611 1706	Rotational	1000	HPI-T	80000	1000	85	630x450x200x401	16.5	0.05968	E40	1	9005	Magnetic

**Olimpiad Prof Projektör**  
Olimpiad Prof Floodlight

**Mekanik Özellikler**

Isı değişiminden etkilenmeyen cam elyaf katkılı fiberglas gövde. Paslanmaz çelik bağlantı elemanları. Lamba salınımını engelleyen sabitleyici yay. Elektriksel bölümüne ayrı olarak erişim imkanı. Etkin IP koruması sağlayan çerçeve sistemi. Işığı yönlendirme imkanı sağlayan açılı ayarlı, yatar mekanizma. Isı değişimine ve çevre şartlarına uygun poliüretan conta

**Optik Özellikler**

Eloksal kaplı yüksek saflıkta alüminyum reflektör. IK 08 koşullarını sağlayan, ısıya ve darbelere karşı korumalı, yüksek geçirgenliğe sahip, şeffaf temperli cam. Rotasyonel ışık dağılımı

**Elektriksel Özellikler**

EN 60923 - EN 61347-2-9 standartlarına uygun düşük güç kayıplı manyetik balast. EN 61347-2-1 standardına uygun seri ateşleyici. Lamba sabitleme vidalı EN60238 standardına uygun edison vidalı duyu. 1,5 mm<sup>2</sup> kesitli bakır üzeri silikon kaplı kablo. Sökülebilir elektriksel kit (balast-ateşleyici-kondansatör). Ortam sıcaklığında sorunsuz olarak çalışabilecek şekilde tasarlanmış teçhizat bölümü. 2,5mm<sup>2</sup> kesitli kablo montajına uygun yanmaz çıkış klemensi

**Opsiyonlar**

Isıl anahtarlı manyetik balast uygulaması. Zaman ayarlı seri ateşleyici uygulaması. Gün ışığına duyarlı fotosel uygulaması. Kademeli manyetik balast uygulaması. Kendinden boşalmalı kondansatör uygulaması.

**Mechanical Specifications**

Thermal resistant reinforced fiberglass frame. Stainless steel latches and fittings. Fixation spring preventing lamp's swing. Independent access to electrical compartment. Framework system providing effective IP protection. Angle-adjusted, tilting mechanism enabling directing of light. Polyurethane gasket suitable for temperature changes and environmental conditions

**Optical Specifications**

High purity aluminium reflector with eloxal coating. IK08 standard compliant, heat and impact resistant, high transmission, clear tempered glass. Rotational luminous distribution

**Electrical Specifications**

EN 60923 - EN 61347-2-9 standards compliant low-loss magnetic ballast. EN 61347-2-1 standard compliant series igniter. EN60238 standard compliant Edison screw lamp holder with lamp fixing screw. 1,5mm<sup>2</sup> cross-sectioned silicone coated copper wire. Removable electrical set (ballast-igniter-capacitor). Hardware compartment designed to function flawlessly under ambient temperature. non-flammable connector terminal suitable for 2,5mm<sup>2</sup> cross-sectioned cable installation

**Options**

Magnetic ballast with thermal cut-out. Timer series igniter application. Daylight sensitive photocell application. Bi-power magnetic ballast application. Self-discharging capacitor application

**Kullanım Alanları Fields of Application**

